

Referenties

ZEN® RENEWABLES ZONNEBOILER SYSTEMEN



ZEN® Renewables is een eigen fabrikaat van de groep ZEN International. De productie is gelegen in Turnhout, België. De verkoop verloopt via ZEN Sales bvba (België), Redenko bv (Nederland) en ZEN Renewables Ltd (Ierland).

Het systeem bestaat uit de zonnecollector (ZEN® Thermic), dakmontagesysteem, opslagvat Single/Twin (ZEN® SDB 150-300.)

Het ZEN® Renewables zonneboilersysteem werkt volgens het 'terugloopprincipe'. Er wordt gewerkt met water zonder glycol in het primair circuit en een DT regeling. Hierdoor worden geen chemicaliën gebruikt en is het volledige systeem onderhoudsvriendelijk en heeft het een lange levensduur.



Individuele woningen (woonproject)

Collector ZEN® Thermic 2800
Rood pannen hellend dak
Helling 45°
Opslagvat 120 liter ZEN® SDB 150



Individuele woning

Collector ZEN® Thermic 2800 op platdak frame
Balast: betonblokken
Afzonderlijke dakdoorvoer
Helling 40°
Opslagvat 150 liter ZEN® SDB 150

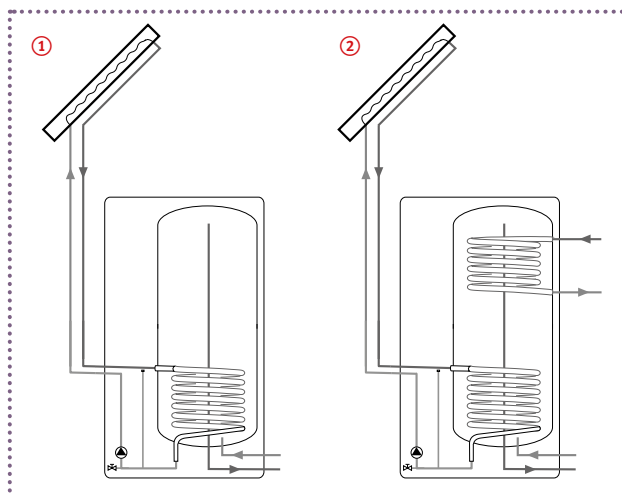


Individuele woning

Collector ZEN® Thermic 4200
Zwart leien dak
Helling 40°
Opslagvat 200 liter ZEN® SDB 200 Twin

Referenties

ZEN® RENEWABLES ZONNEBOILER SYSTEMEN



① ZEN® Renewables zonneboiler SDB Single is voorzien van één warmtetoevoer: zonnewarmte. Het systeem levert voorverwarmd water aan het bestaande systeem van warm tapwater (conventionele CV ketel, doorstromer of boiler).

② ZEN® Renewables zonneboiler SDB Twin brengt het tapwater zelfstandig op de juiste eindtemperatuur d.m.v. twee warmtebronnen. De eerste warmtebron (de onderste spiraal) is de zonnewarmte. De tweede warmtebron (naverwarming wordt aangebracht vanuit een bestaande verwarmingsketel (woningverwarming)).

Beide zonneboilertypes zijn afgesteld op het 'teruglooppincipe'.



Opslagvat 150 liter ZEN® SDB 150 single



Individuele woning

Collector ZEN® Thermic 4200

Rood pannendak

Helling 35°

Opslagvat 200 liter ZEN® SDB 200 single