

Préparation devis/installation

POUR DES INSTALLATIONS PERSONNALISÉES

Nom

Adresse

E-mail

Téléphone

Télécopie

Votre installateur:

Adresse du lieu d'installation

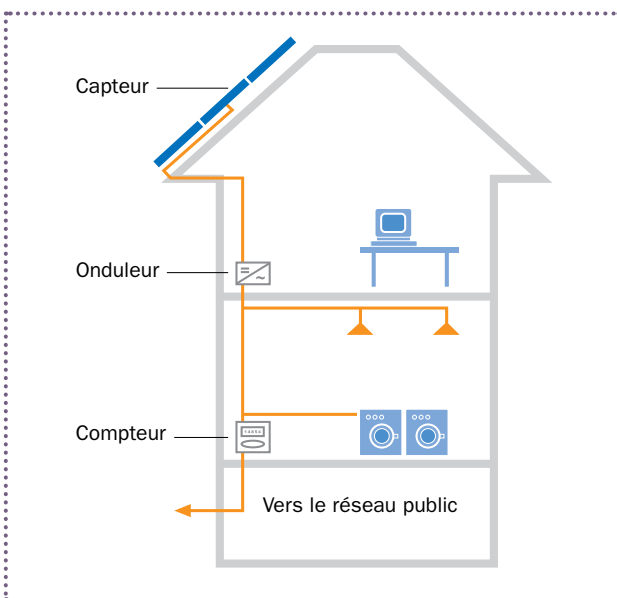
Facture d'électricité actuelle par an

..... kWh/an
Je souhaite produire %
de ma consommation annuelle avec l'énergie solaire.

Installation de l'onduleur

Distance par rapport aux panneaux solaires: m

Distance par rapport au coffret de fusibles actuel: m



Documents envoyés pour un devis définitif:

- Plan de construction (avec flèche indiquant le nord)
- Photos (numériques ou tirages) du toit qui va recevoir le dispositif
- Données relatives à la consommation d'électricité quotidienne actuelle en kWh

Capteurs solaires et installation sur le toit

Configuration

- Horizontale
- Verticale

Type de toit

- Construction neuve
- Toit existant
- Toit incliné
- Toit plat

Toiture

- Tuiles en béton
- Tuiles de terre cuite
- Tuiles ondulées
- Tuiles de zinc

Tuiles profilées ou

Plaques d'ardoise ou

Ardoises clouées Ardoises avec crochets

Dimensions des ardoises

Hauteur de la gouttière: m

Surface disponible (sans ombres): m²

Pignon

- Pignon (sur un châssis thermique en zinc, les capteurs solaires disposent de la meilleure inclinaison possible)

Orientation du pignon:

- Sud
- Sud-Est
- Sud-Ouest

Obstacles sur le toit

- Cheminée
- Fenêtre de toit

Tuyau d'aération ou

Emplacement des panneaux solaires

- Avant
- Arrière de la maison

Préparation devis/installation

POUR DES INSTALLATIONS PERSONNALISÉES

Situation du toit

Veillez joindre des photos ou un schéma avec votre demande de devis. Utilisez cette zone vierge pour le schéma:

Notes additionnelles

.....

.....

.....

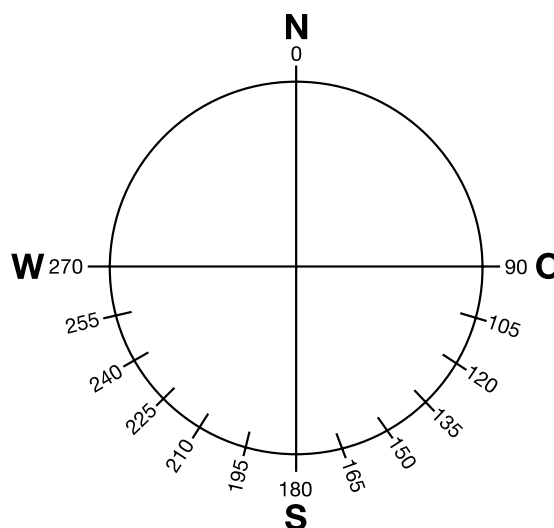
.....

.....

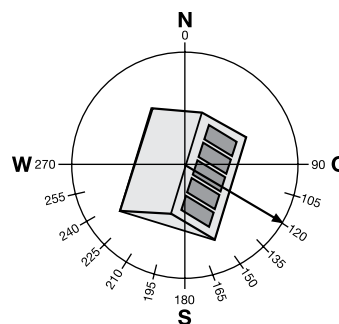
Orientation

Pente du toit: °

Orientation par rapport au sud



Veillez dessiner l'orientation de la surface de votre toit dans le schéma ci-dessus (inspirez-vous de l'exemple cidessous).



ZEN est là pour vous aider à concevoir une installation Solaire photovoltaïque optimisée. Vous pouvez vous aider du présent guide de planification technique comme base de discussion avec le client ou l'envoyer à votre personne decontact chez ZEN.